

**MEDICLINICS**
**AISI 304**
**NOVEDAD**

## FIJOS INCLINADOS CON MARCO DE ACERO INOXIDABLE

### Características técnicas:

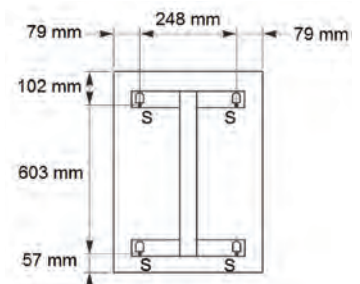
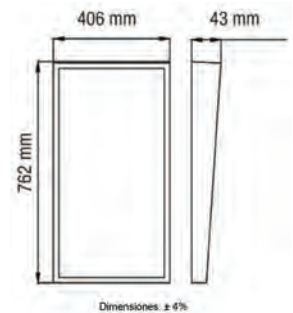
- Dimensiones: 762 x 406 x 43 mm
- Espesor vidrio: 6,4 mm
- Distancia máxima de la pared: 43 mm
- Inclinación respecto a la pared: 6°
- Espejo de inclinación fija de 6°, con marco y refuerzos ocultos de 1 mm de espesor de Bradley®. Fabricado en EE.UU.
- Cristal flotante de 6.4 mm de espesor, de primera calidad, protegido por un relleno de espuma que absorbe los golpes y que está protegido por una membrana de impermeabilización de polyglass que lo hace impermeable al agua.
- Modelo con una larga vida útil estimada y anti- vandálico.
- Cumple con la normativa ADA.
- Buena resistencia a la oxidación.

### Acabados:

Inox mate

**924 IM**


740 - 1630



## BASCULANTES CON MARCO DE ACERO INOXIDABLE

### Características técnicas:

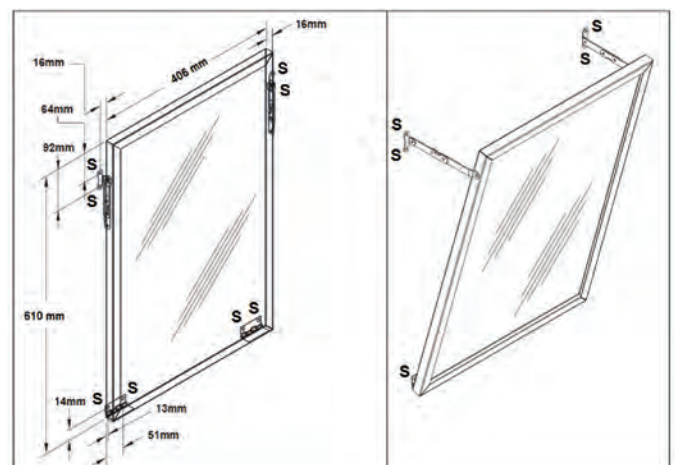
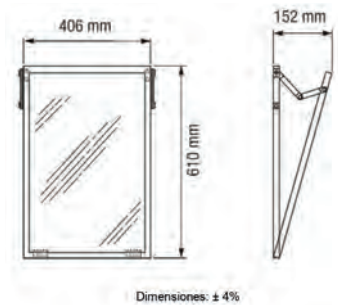
- Dimensiones: 406 x 610 x 25 mm
- Espesor vidrio: 6 mm
- Distancia máxima de inclinación: 152 mm
- Espejo de inclinación ajustable con marco de acero inoxidable embutido y reforzado, de 19x19 mm, fabricado por Bradley® en EE.UU.
- Bloqueo automático de los soportes de apoyo ajustable.
- Cristal flotante de 6.4 mm de espesor, de primera calidad, protegido por un relleno de espuma que absorbe los golpes y que está protegido por una membrana de impermeabilización de polyglass que lo hace impermeable al agua.
- Bloqueo automático de los soportes de apoyo ajustable.
- Modelo con una larga vida útil estimada y antivandálico.
- Cumple con la normativa ADA.

### Acabados:

Inox mate

**925 IM**


782-1624



**NOVEDAD**

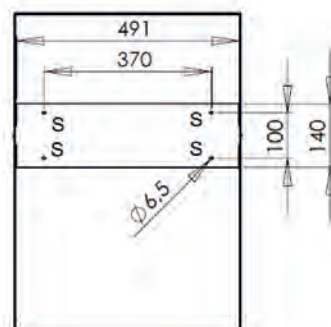
## ESPEJO BASCULANTE

### Características técnicas:

- Dimensiones: 700 x 500 x 75 mm
- Espesor marco: 1,5 mm
- Espesor vidrio: 5 mm
- Espesor fijación basculante: 2 mm
- Espejos basculantes realizados con una estructura de acero acabado en epoxi blanco (EP0300) o en acero inoxidable AISI 304 acabado satinado, de 1,5 mm de espesor, con esquinas soldadas y pulidas.
- Indicados para conseguir baños y recintos públicos sin barreras arquitectónicas de accesibilidad.
- Modelos aptos para colectividades.
- Máxima durabilidad y resistencia a la oxidación.
- Se incluyen de serie los medios de fijación a pared de ladrillo.

### Acabados:

Blanco	<b>922 BL</b>
Inox mate	<b>922 IM</b>



	A (mm)	B (mm)	C (mm)
EP0300	700	500	430
EP0300CS	700	500	430

Dimensiones: ± 4%



EP0300  
EP0300CS

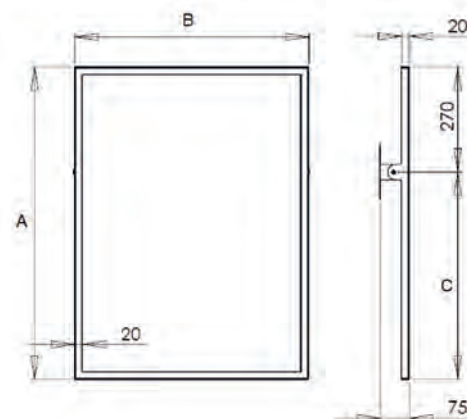
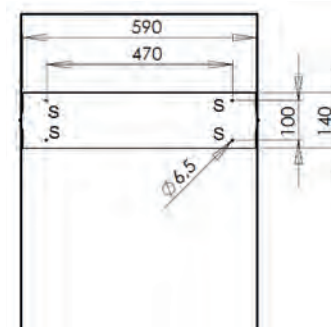
## ESPEJO BASCULANTE

### Características específicas:

- Dimensiones: 800 x 600 x 75 mm
- Espesor marco: 1,5 mm
- Espesor vidrio: 5 mm
- Espesor fijación basculante: 2 mm
- Espejos basculantes realizados con una estructura de acero acabado en epoxi blanco (EP0300) o en acero inoxidable AISI 304 acabado satinado, de 1,5 mm de espesor, con esquinas soldadas y pulidas.
- Indicados para conseguir baños y recintos públicos sin barreras arquitectónicas de accesibilidad.
- Modelos aptos para colectividades.
- Máxima durabilidad y resistencia a la oxidación.
- Se incluyen de serie los medios de fijación a pared de ladrillo.

### Acabados:

Inox mate	<b>923 IM</b>
-----------	---------------



	A (mm)	B (mm)	C (mm)
EP0400CS	800	600	530

Dimensiones: ± 4%



EP0400CS